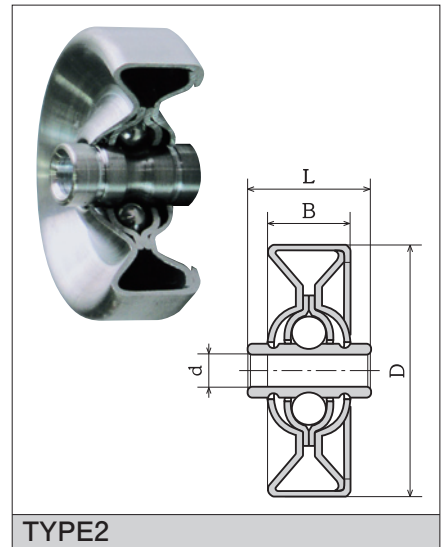
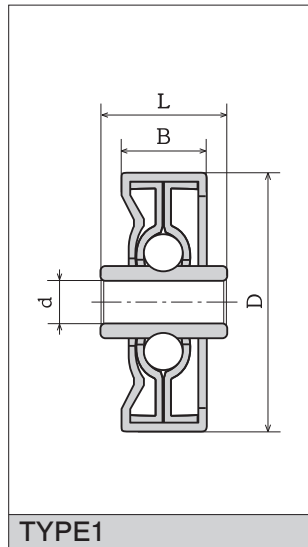


# CBC シリーズ

ホイールコンベアー用

CBC型コマーシャルベアリングはホイールコンベアー用コロとして使用され摩擦を小さくするよう設計されています。内輪は熱処理し、ユニクロームメッキを付けてあります。



#### ■ スチール製

Bearing No.	d +0.2 -0	D ±0.2	B	L	TYPE
CBC-0639	6.5	39	13	19	1
CBC-0649	6.4	49.5	16	24	2

#### ■ アルミホイール製

Bearing No.	d +0.2 -0	D ±0.2	B	L	TYPE
CBC-0649AL	6.4	49.5	16	24	2

- 公差無き寸法は一般公差となります。
- 製品の規格・寸法・呼び番号等改善のため予告なく変更することがあります。