

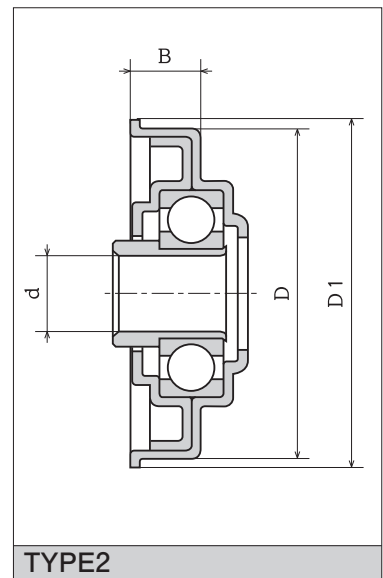
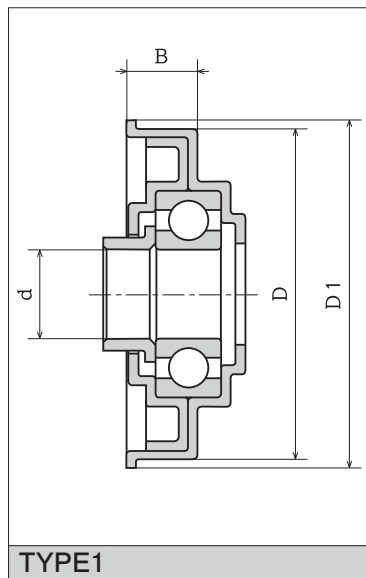


CBRFシリーズ

ローラーコンベアー用(中荷重用)

CBRF型ローラーコンベアー用ベアリングはローラー及びキャリアローラーやテーパーローラー等に使用されています。

パイプの段加工等を行わず、ベアリングのフランジにて位置決めし、パイプとベアリングを同時カシメが出来る特性があります。



CBRF SERIES

Bearing No.	d +0.2 -0	D +0.2 -0	D1	B	TYPE
CBRF-1253	12	53	56	12	1
CBRF-1356	13.1	56	59	12	2
CBRF-1553	15	53	59	12	1
CBRF-1556	15	56	59	12	1
CBRF-1569	15.1	69	75	12.5	2
CBRF-1769	17.1	69	75	12.5	2

- 公差無き寸法は一般公差となります。
- 製品の規格・寸法呼び番号等改善のため予告なく変更することがあります。