

台車のパーキングブレーキ フロアーロック

MADE IN JAPAN



FL-01

FL-15

FL-02

FL-03

◎台車を持ち上げずにブレーキロックしますので、積載物でペダルが重くなることはありません。

◎ロックや解除時に積載物に衝撃を与えません。

◎ロックペダルと解除ペダルが別々なので操作は簡単！

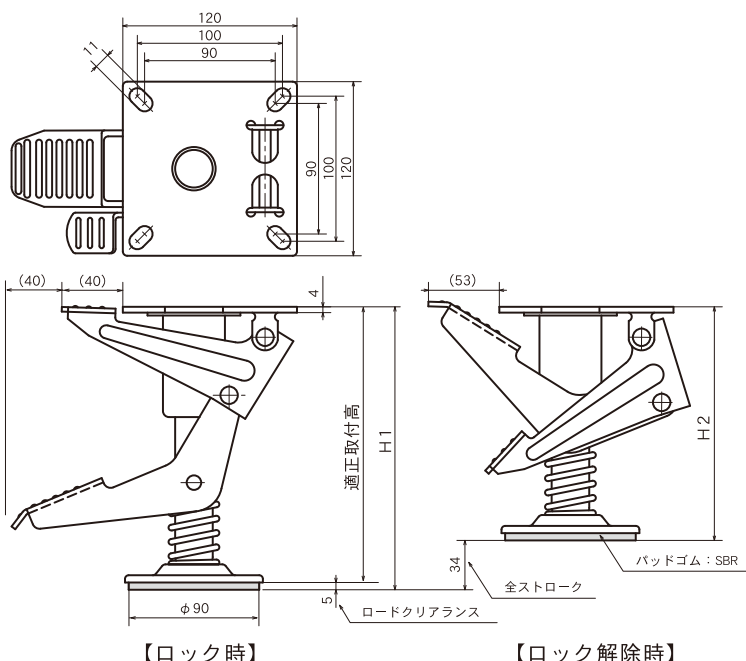
◎パットゴムをライニングしているので、床面を傷つけません。



ロック時



解除時



【ロック時】

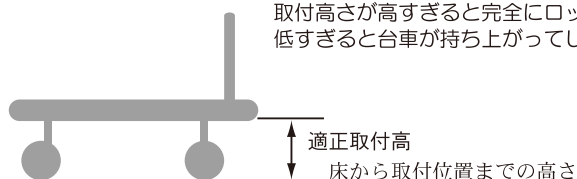
【ロック解除時】

フロアーロックは、台車を持ち上げないため、台車の積載荷重は取付キャスター（台数分）とフロアーロックとで受けます。（分散荷重）従いまして、フロアーロック本体に積載荷重の直接的な影響は受けませんので、単体での耐荷重値表記はございません。

品番	適正取付高 mm	ロック時高さ (H1) mm	解除時高さ (H2) mm	ストローク mm	取付座 mm	取付ピッチ mm	単質量 kg
FL-01	160	165	131	34	120×120	90～100	1.61
FL-15	190	195	161	34	120×120	90～100	1.63
FL-02	205	210	176	34	120×120	90～100	1.64
FL-03	243	248	214	34	120×120	90～100	1.67

※ 適正取付高を厳守して下さい。

取付高さが高すぎると完全にロックしません。
低すぎると台車が持ち上がってしまいます。



台車によって適正取付高が合わない場合は、ボルト取付時にスペーサーなどで高さを調整して下さい。

* ロックしたままの移動や走行中のブレーキ代わりには使用しないで下さい。

* ジャッキ代わりの固定には使用しないで下さい。

* 操作は安全靴等で安全を確保して行って下さい。

* 手や指で操作をされると思わぬけが生じるおそれがありますので、手や指で操作をしないで下さい。

* 分解・改造をされると故障の原因になります。

また、部品により思わぬけが生じるおそれがありますので、分解や改造はしないで下さい。

※製品の規格・寸法・呼び番号等、改善のため予告無しに変更することがあります。

■製造／販売

ESK イースタン精工株式会社

〒101-0041 東京都千代田区神田須田町1-3-14
TEL : 03-3526-7070 FAX : 03-3526-7099

E-mail : info@easternseiko.co.jp
http://www.easternseiko.co.jp