

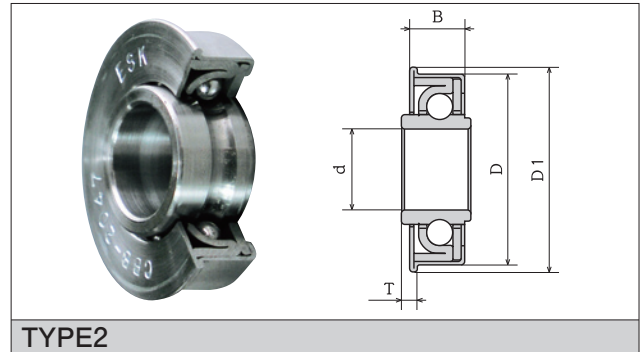
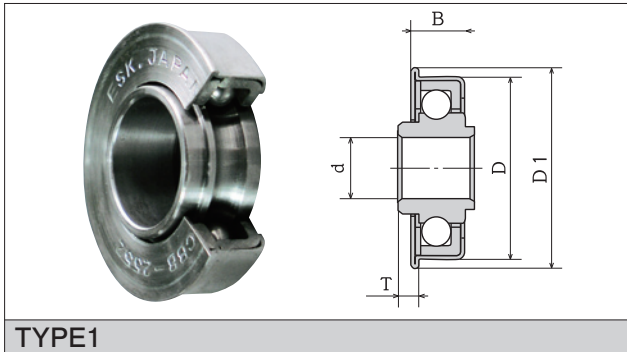


# CBB シリーズ

## キャスター用

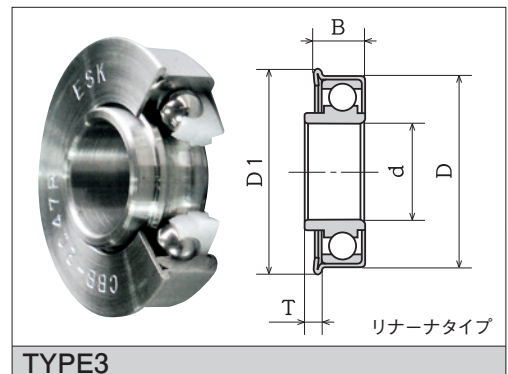
CBB型コマーシャルベアリングは工業製品、商業製品の回転部分に幅広く使用されており、摩擦が小さく、装置全体の効率と寿命を改良するのに大きな効果を果たしています。

このコマーシャルベアリングは、研磨をしないハウジングや軸等を有する組立品に使用すると最適です。このハウジングに簡単なプレス作業で圧入出来る様、外力バーに軟鋼材を使用しており、通し孔の位置決めを簡単に出来る様、フランジが付いております。



### ■ CBB SERIES

Bearing No.	$\begin{matrix} +0.2 \\ d \\ -0 \end{matrix}$	$\begin{matrix} +0.2 \\ D \\ -0 \end{matrix}$	B	D <sub>1</sub>	T	TYPE
<del>CBB-1030</del>	<del>10</del>	<del>30</del>	<del>9</del>	<del>33</del>	<del>3.5</del>	<del>1</del>
CBB-1535	15	35	11	38	4	1
CBB-1635	16	35	11	38	4	1
CBB-1740	17	40	11.5	42	4	1
CBB-2047	20	47	13.5	50.5	4	2
CBB-2552	25	52	15	54.5	4	1
CBB-2552R	25	52	13.5	55	4	3



●公差無き寸法は一般公差となります。●製品の規格・寸法・呼び番号等改善のため予告なく変更することがあります。