

2005年
特許取得



HC-Bシリーズ

ハイクォリティーベアリング

HC-B型ハイクォリティーベアリングは従来のコマーシャルベアリングを超越した特殊鋼と樹脂を融合した画期的な軸受です。

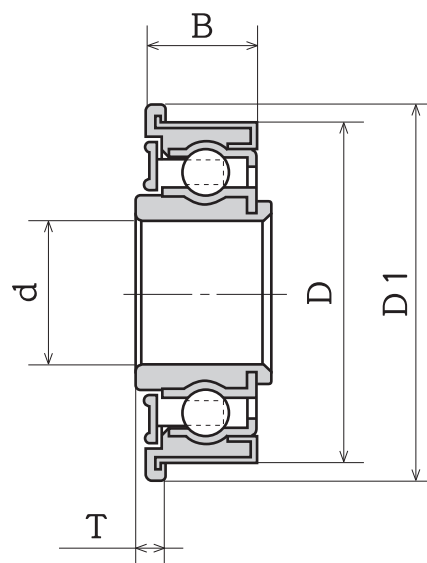
コマーシャルベアリングと比べ静音・軽量・低トルク・高荷重と性能が良くなっております。



HC-B1232



HC-B2047



※内径寸法に関しましては、樹脂成形素材上、伸縮性により、若干異なる場合がございますのでご了承下さい。

HC-B SERIES

Bearing No.	d +0.2 -0	D +0.2 -0	B	D ₁	T
HC-B1032	10.1	32	10	35	4
HC-B1232	12.1	32	10	35	4
HC-B2047	20.1	47	15	52	4

- 公差無き寸法は一般公差となります。
- 製品の規格・寸法・呼び番号等改善のため予告なく変更することがあります。