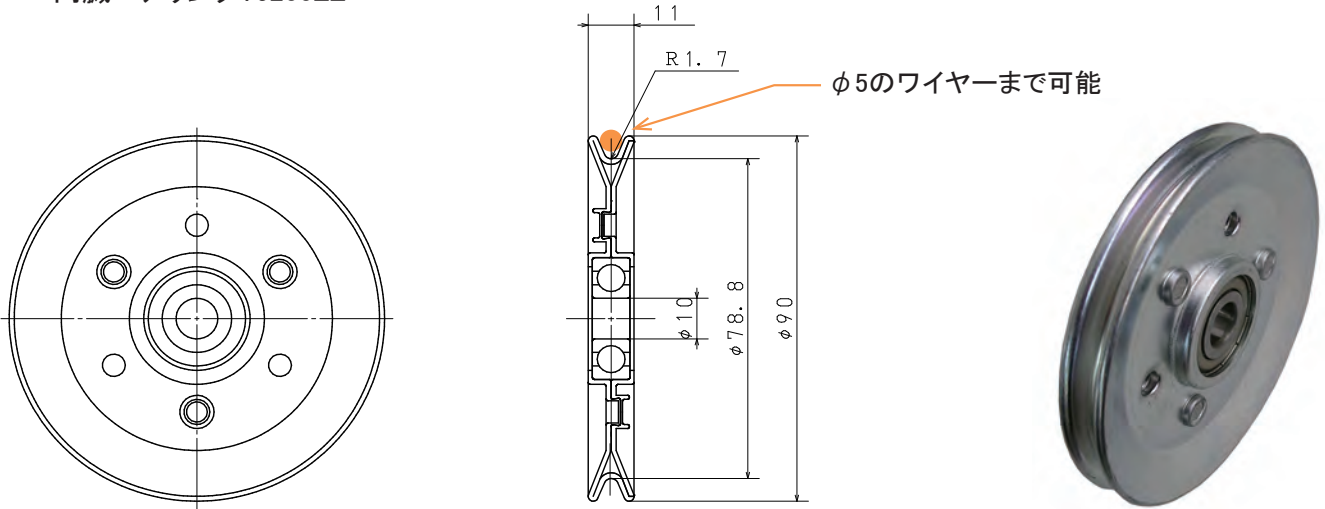


スチール製 プーリー

スチール製プーリーは、包装機、運搬機、ワイヤー滑車等の様々な用途に使用されております。

■プーリー90

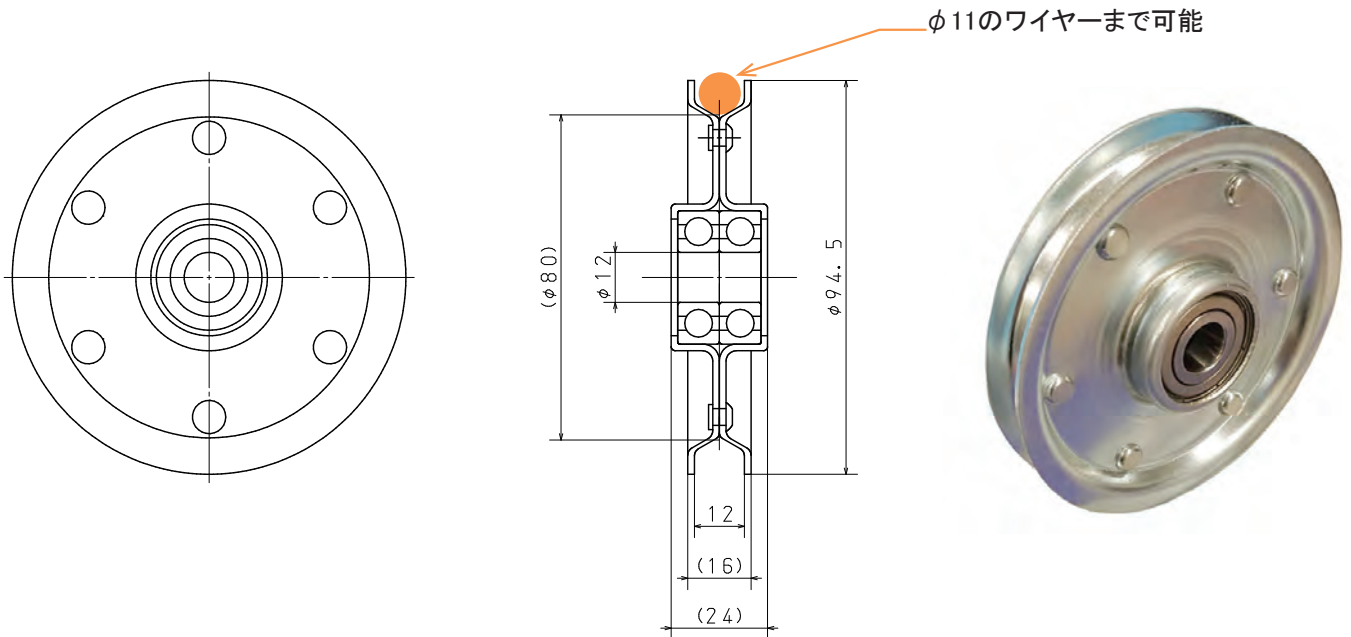
材質:SPCC材 三価クロメートメッキ
内臓ベアリング:6200ZZ



本品は曲げ絞り工程におけるプレス公差品 JIS B 0408-B
寸法単位:mm

■プーリー1294

材質:SPCC材 三価クロメートメッキ
内臓ベアリング:6201ZZ×2



本品は曲げ絞り工程におけるプレス公差品 JIS B 0408-B
寸法単位:mm



イースタン精工株式会社
<http://www.easternseiko.co.jp>

〒101-0041 東京都千代田区神田須田町1-3-14
TEL:03-3526-7070 FAX:03-3526-7099