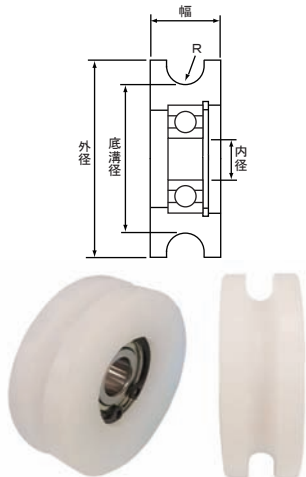


超高分子量ポリエチレン樹脂プーリー

超高分子量ポリエチレン樹脂は、ポリアセタール樹脂より耐衝撃性、耐摩耗性、耐薬品性に優れています。

●U溝タイプ



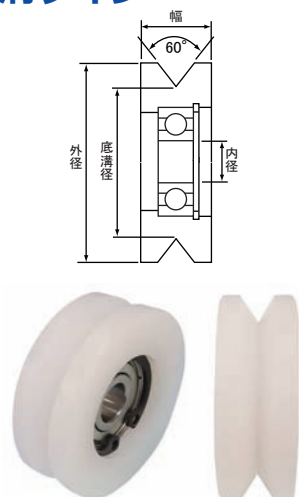
EUMWシリーズ

寸法単位:mm

型番	内径	外径	幅	底溝径	R	使用ベアリング
EUMW-0640	φ6	φ40	12	φ30	2.5	696ZZ
EUMW-0840	φ8	φ40	14	φ30	2.5	608ZZ
EUMW-1050	φ10	φ50	16	φ36	3.5	6200ZZ
EUMW-1260	φ12	φ60	18	φ40	5	6201ZZ
EUMW-0640-SUS	φ6	φ40	12	φ30	2.5	696ZZ SUS
EUMW-0840-SUS	φ8	φ40	14	φ30	2.5	608ZZ SUS
EUMW-1050-SUS	φ10	φ50	16	φ36	3.5	6200ZZ SUS
EUMW-1260-SUS	φ12	φ60	18	φ40	5	6201ZZ SUS

○他のサイズや樹脂素材を変更して製作することも可能です。

●V溝タイプ



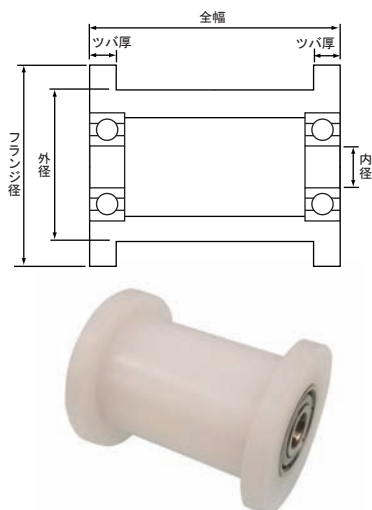
EVMWシリーズ

寸法単位:mm

型番	内径	外径	幅	底溝径	角度	使用ベアリング
EVMW-0640	φ6	φ40	12	φ30	60°	696ZZ
EVMW-0840	φ8	φ40	14	φ30	60°	608ZZ
EVMW-1050	φ10	φ50	16	φ40	60°	6200ZZ
EVMW-1260	φ12	φ60	18	φ50	60°	6201ZZ
EVMW-0640-SUS	φ6	φ40	12	φ30	60°	696ZZ SUS
EVMW-0840-SUS	φ8	φ40	14	φ30	60°	608ZZ SUS
EVMW-1050-SUS	φ10	φ50	16	φ40	60°	6200ZZ SUS
EVMW-1260-SUS	φ12	φ60	18	φ50	60°	6201ZZ SUS

○他のサイズや樹脂素材を変更して製作することも可能です。

●両側フランジタイプ



EHMWシリーズ

寸法単位:mm

型番	内径	外径	全幅	フランジ径	ツバ厚	使用ベアリング
EHMW-0625	φ6	φ25	50	φ35	5(×2)	696ZZ(×2)
EHMW-0830	φ8	φ30	50	φ40	5(×2)	608ZZ(×2)
EHMW-1035	φ10	φ35	60	φ45	5(×2)	6200ZZ(×2)
EHMW-1240	φ12	φ40	60	φ50	5(×2)	6201ZZ(×2)
EHMW-0625-SUS	φ6	φ25	50	φ35	5(×2)	696ZZ SUS(×2)
EHMW-0830-SUS	φ8	φ30	50	φ40	5(×2)	608ZZ SUS(×2)
EHMW-1035-SUS	φ10	φ35	60	φ45	5(×2)	6200ZZ SUS(×2)
EHMW-1240-SUS	φ12	φ40	60	φ50	5(×2)	6201ZZ SUS(×2)

○他のサイズや樹脂素材を変更して製作することも可能です。

